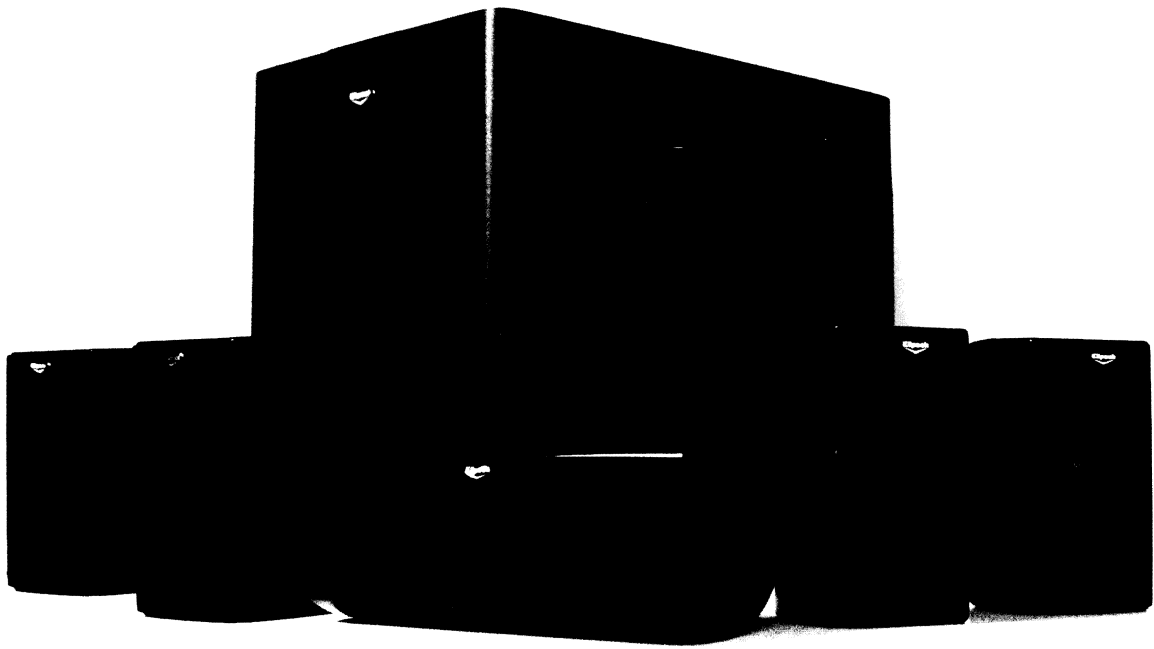




**Power. Detail. Emotion.**



# **HD Theater 500 and 300**

**Owner's Manual**

## English

### IMPORTANT SAFETY INSTRUCTIONS

1. READ these instructions.
2. KEEP these instructions.
3. HEED all warnings.
4. FOLLOW all instructions.
5. DO NOT use this apparatus near water.
6. CLEAN ONLY with dry cloth.
7. DO NOT block any ventilation openings. Install in accordance with the manufacturer's instructions.
8. DO NOT install near any heat sources such as radiators, heat registers, stoves, or other apparatus (including amplifiers) that produce heat.
9. DO NOT defeat the safety purpose of the polarized or grounding type plug. A polarized plug has two blades with one wider than the other. A grounding type plug has two blades and a third grounding prong. The wider blade or the third prong are provided for your safety. If the provided plug does not fit into your outlet, consult an electrician for replacement of the obsolete outlet.
10. PROTECT the power cord from being walked on or pinched, particularly at plugs, convenience receptacles, and the point where they exit from the apparatus.
11. ONLY USE attachments/accessories specified by the manufacturer.
12. USE only with a cart, stand, tripod, bracket, or table specified by the manufacturer or sold with the apparatus. When a cart is used, use caution when moving the cart/appliances to avoid injury from tip-over.
13. UNPLUG this apparatus during lightning storms or when plugged for long periods of time. REFER all servicing to qualified service personnel. Servicing is required when the apparatus has been damaged in any way, such as power-supply cord or plug is damaged, liquid has been spilled or objects have fallen into the apparatus, the apparatus has been exposed to rain or moisture, does not operate normally, or has been dropped.
14. DO NOT expose this apparatus to dripping or splashing and ensure that no objects filled with liquids, such as vases, are placed on or near the apparatus.
15. TO completely disconnect this apparatus from the AC Mains, disconnect the power cord plug from the AC receptacle.
16. The main plug of the power supply cord shall remain readily operable.



The exclamation point, within an equilateral triangle, is intended to alert the user to the presence of important operating and maintenance (servicing) instructions in the literature accompanying the product.

The lightning flash with arrowhead symbol within an equilateral triangle, is intended to alert the user to the presence of unshielded "dangerous voltage" within the product's enclosure that may be of sufficient magnitude to constitute a risk of electrical shock to persons.

**WARNING:** To reduce the risk of fire or electrical shock, do not expose this apparatus to rain or moisture.

**WARNING:** No naked flame sources – such as candles – should be placed on the product.



**WARNING:** No naked flame sources – such as candles – should be placed on the product.

**WARNING:** Do not Operate Risk of Electrical Shock. This apparatus is hazardous to life. No user-serviceable parts inside. Refer all servicing to qualified service personnel.

Place the equipment near a main power supply outlet and make sure that you can easily access the power breaker switch.

**WARNING:** This product is intended to be operated ONLY from the AC Voltages listed on the back panel or included power supply of the product. Operation from other voltages other than those indicated may cause irreversible damage to the product and void the product's warranty. The use of AC Plug Adapters is cautioned because it can allow the product to be plugged into voltages in which this product was not designed to operate. If the product is equipped with a detachable power cord, use only the type provided with your product or by your local distributor and/or retailer. If you are unsure of the correct operational voltage, please contact your local distributor and/or retailer.

### AMPLIFIER REQUIREMENTS

Due to the high output levels Klipsch speakers are capable of reproducing, exercise caution with the volume control. Excessive volume over long periods of time can potentially damage your hearing. Overdriving your amplifier could also damage your speakers. Check with your dealer to make sure your particular amplifier is best suited to your application. We want you listening for a lifetime.



NOTE: The AV receiver/sound source processor must be set to "Subwoofer On" and all speakers set to "small".

The suggested crossover point is 150 Hz. If 150 Hz is not available, use 120 Hz.

### CARE AND CLEANING

Your speakers have a durable finish that should only require dry dusting. Avoid use of abrasive or solvent-based cleaners and harsh detergents. The brush attachment of your vacuum or damp cloth should remove any dust from your speaker grilles.

### WARRANTY—U.S. and Canada Only

Klipsch warrants to the original retail purchaser that this product is to be free from defective materials and workmanship for a period of five (5) years for speakers and two (2) years for electronics, from the date of purchase, if it is properly used and maintained. If this product proves defective in either material or workmanship, Klipsch, at its option, will (a) repair the product, or (b) replace the product, at no charge for parts or labor. If the product model is no longer available and cannot be repaired effectively or replaced with an identical model, Klipsch at its sole option may replace the unit with a current model of equal or greater value. In some cases, modification to the mounting surface may be required where a new model is substituted. Klipsch assumes no responsibility or liability for such modification. To obtain a repair or replacement under the terms of this warranty, please return to dealer first, if possible, and they will direct you accordingly for repairs or replacement. You will be required to submit a copy of the original receipt.

### Limitations:

- This limited warranty does not cover failure of the product resulting from improper installation, misuse, abuse, accident, neglect, mishandling, or wear from ordinary use or environmental deterioration.
- This limited warranty does not cover cosmetic damage, including paint damage, or consequential damage to other components or premises which may result for any reason from the failure of the product.
- This limited warranty is null and void for products not used in accordance with Klipsch's instructions.
- This limited warranty is null and void for products with altered or missing serial numbers and for products not purchased from an authorized dealer.
- This limited warranty terminates if you sell or otherwise transfer this product to another party.

THIS WARRANTY GIVES YOU SPECIFIC LEGAL RIGHTS, AND YOU MAY ALSO HAVE OTHER RIGHTS WHICH VARY FROM STATE TO STATE, JURISDICTION TO JURISDICTION OR COUNTRY TO COUNTRY. KLIPSCH'S RESPONSIBILITY FOR MALFUNCTIONS AND DEFECTS IN HARDWARE IS LIMITED TO REPLACEMENT OR REPAIR AS SET FORTH IN THIS WARRANTY STATEMENT. FOR CANADIAN CUSTOMERS, KLIPSCH DISCLAIMS ALL OTHER WARRANTIES AND CONDITIONS, EXPRESS OR IMPLIED, STATUTORY OR OTHERWISE, FOR THE PRODUCT FOR U.S. CUSTOMERS, ALL EXPRESS AND IMPLIED WARRANTIES FOR THE PRODUCT, INCLUDING BUT NOT LIMITED TO ANY IMPLIED WARRANTIES OF MERCHANTABILITY AND FITNESS FOR A PARTICULAR PURPOSE ARE LIMITED IN TIME TO THE TERM OF THIS WARRANTY STATEMENT. STATES, JURISDICTIONS OR COUNTRIES DO NOT ALLOW THE EXCLUSION OF CERTAIN IMPLIED WARRANTIES OR CONDITIONS, OR LIMITATIONS ON HOW LONG AN IMPLIED WARRANTY OR CONDITIONS LASTS, SO THIS LIMITATION MAY NOT APPLY TO YOU. KLIPSCH DOES NOT ACCEPT LIABILITY FOR SPECIAL, INDIRECT, CONSEQUENTIAL OR INCIDENTAL DAMAGES, INCLUDING WITHOUT LIMITATION, ANY LIABILITY FOR THIRD PARTY CLAIMS AGAINST YOU FOR DAMAGES OR FOR PRODUCTS NOT BEING AVAILABLE FOR USE. THE MAXIMUM LIABILITY FOR WHOM KLIPSCH MAY BE RESPONSIBLE WILL BE NO MORE THAN THE AMOUNT YOU PAID FOR THE PRODUCT THAT IS THE SUBJECT OF THE CLAIM. SOME STATES, JURISDICTIONS OR COUNTRIES DO NOT ALLOW THE EXCLUSION OR LIMITATION OF SPECIAL, INDIRECT, INCIDENTAL OR CONSEQUENTIAL DAMAGES, SO THE ABOVE LIMITATION OR EXCLUSION MAY NOT APPLY TO YOU.

### Warranty Outside the U.S. and Canada

The Warranty on this product, if it is sold to a consumer outside of the United States and Canada shall comply with applicable law. To obtain any applicable warranty service, please contact the dealer from which you purchased this product, or the distributor that supplied this product.

### EU Compliance Information

Eligible to bear the CE mark. Conforms to European Union Voltage Directive 73/23/EEC and 2006/95/EC, conforms to European EMC Directive 89/336/EEC and 2004/108/EC.

### WEEE Notice

Note: This mark applies only to countries within the European Union (EU) and Norway.



This application is labeled in accordance with European Directive 2002/96/EC concerning waste electrical and electronic equipment (WEEE). This label indicates that this product should not be disposed of with household waste. It should be deposited at an appropriate facility to enable recovery and recycling.

## French

### CONSIGNES DE SÉCURITÉ IMPORTANTES

1. LIRE ces instructions.
2. CONSERVER ces instructions.
3. RESPECTER tous les avertissements.
4. SUIVRE toutes les instructions.
5. NE PAS utiliser cet appareil à proximité de l'eau.
6. NETTOYER UNIQUEMENT avec un chiffon sec.
7. NE PAS OBSTRUER les orifices de ventilation. Installer conformément aux instructions du constructeur.
8. NE PAS installer l'unité de source de chaleur telle que les radiateurs, les grilles de chauffage, les cuisinières et les autres appareils (notamment les amplificateurs) dégagant de la chaleur.
9. NE PAS neutraliser le dispositif de sécurité que constitue la fiche polarisée ou à broche de terre et ne pas débrancher la fiche de la prise de terre. Une fiche à broche de terre est munie de deux lames et d'une troisième broche et de son point de sortie de terre. Une fiche prévue est prévue pour la sécurité de l'utilisateur. Si la fiche fournie ne rentre pas dans la prise de courant, demander à un électricien de remplacer cette prise d'un type ancien.
10. PROTÉGER le cordon d'alimentation en s'assurant qu'il ne risque pas d'être pété ou écrasé, en particulier près des fûts, des blocs multiples et de son point de sortie de terre.
11. UTILISER UNIQUEMENT les accessoires prévus par le constructeur.
12. UTILISER exclusivement avec un chariot, un support, un trépied, une console ou un bâti recommandé par le fabricant ou vendu avec l'appareil. Un chariot utilisé, faire preuve de prudence pour déplacer l'ensemble chariot/appareil afin d'éviter un renversement pouvant causer des blessures.
13. DÉBRANCHER cet appareil en cas d'orage ou lorsqu'il reste inutilisé pendant une longue durée.
14. CONFIER tout travail de dépannage à un réparateur professionnel ne dépendant. Faire réparer l'appareil en cas de dommages, par exemple : fiche ou cordon d'alimentation endommagé, humidité, mauvais fonctionnement ou après un choc.
15. NE PAS exposer cet appareil à des éclaboussures ou des écoulements et veiller à ce qu'aucun récipient rempli de liquide, tel qu'un vase, ne soit posé dessus.
16. NE PAS retirer complètement cet appareil de l'alimentation secteur; débrancher son cordon en positionnant de la grille de haut-parleur à l'arrière.
17. La fiche secteur du cordon d'alimentation doit rester accessible.



Le point d'exclamation contenu dans un triangle équilatéral avertit l'utilisateur de la présence, dans la documentation qui accompagne l'appareil, de consignes d'utilisation et de maintenance importantes.



L'éclair flichié dans un triangle équilatéral avertit l'utilisateur de la présence d'une tension dangereuse et non isolée à l'intérieur de l'appareil et d'une valeur suffisante pour constituer un risque de choc électrique.

**AVERTISSEMENT:** Pour réduire les risques d'incendie et d'électrocution, ne pas exposer cet appareil à la pluie ni à l'humidité.

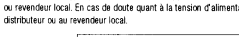
**AVERTISSEMENT:** Ne pas poser sur ce produit de sources de flammes nues telles que des bougies.

**AVERTISSEMENT:** Ne pas soumettre les piles ou batteries (insérées en place par l'utilisateur ou bloc intégré) à une température excessive telle que celle du rayonnement solaire, d'un incendie, etc. Faire l'équipement à proximité d'une prise de courant et veiller à faciliter l'accès au distributeur.

**AVERTISSEMENT:** Ce produit a été conçu pour être alimenté

**EXCLUSION:** par une source d'alimentation secteur conforme aux valeurs indiquées en face arrière ou par le bloc d'alimentation du produit. L'alimentation à partir d'autres sources que celles indiquées risque d'endommager le produit de façon irréversible et d'annuler sa garantie. Toute utilisation d'adaptateurs de fiche secteur doit se faire avec précaution, car elle peut permettre le branchement du produit sur des sources de tension pour lesquelles le produit n'a pas été conçu. Si le produit est pourvu d'un cordon d'alimentation amovible, utiliser uniquement un cordon du même type que celui fourni avec l'appareil, ou un cordon fourni par un distributeur ou revendeur local. En cas de doute quant à la tension d'alimentation acceptable, s'adresser au distributeur ou au revendeur local.

**AVERTISSEMENT:** par une source d'alimentation secteur conforme aux valeurs indiquées en face arrière ou par le bloc d'alimentation du produit. L'alimentation à partir d'autres sources que celles indiquées risque d'endommager le produit de façon irréversible et d'annuler sa garantie. Toute utilisation d'adaptateurs de fiche secteur doit se faire avec précaution, car elle peut permettre le branchement du produit sur des sources de tension pour lesquelles le produit n'a pas été conçu. Si le produit est pourvu d'un cordon d'alimentation amovible, utiliser uniquement un cordon du même type que celui fourni avec l'appareil, ou un cordon fourni par un distributeur ou revendeur local. En cas de doute quant à la tension d'alimentation acceptable, s'adresser au distributeur ou au revendeur local.



Les tensions présentes dans cet appareil peuvent être mortelles. Cet appareil ne contient pas de pièces pouvant être remplacées par l'utilisateur. Tout travail de dépannage doit être confié à un réparateur professionnel compétent.

**Caractéristiques des Amplificateurs:** Les enceintes Klipsch offrent un rendement élevé pour une puissance consommée relativement faible. Les enceintes Klipsch peuvent fournir une forte puissance acoustique. Un volume excessif pendant de longues durées peut endommager l'oreille de façon irréversible. L'utilisation d'une puissance d'amplification excessive peut aussi endommager les enceintes. Adressez-vous au revendeur pour vérifier que l'amplificateur utilisé convient à l'appareil. Nous vousons que vous bénéficiez du plaisir de votre système pour toujours.

### ENTRETIEN ET NETTOYAGE

La finition résistante des enceintes ne nécessite qu'un dépoussiérage. Évitez d'utiliser des produits de nettoyage abrasifs ou à base de solvant ainsi que des détergents agressifs. La poussière peut être retirée de la grille de haut-parleur à l'aide d'un brossage approprié ou d'un chiffon doux.

### GARANTIE (États-Unis et Canada uniquement)

Klipsch garantit à l'acheteur original que ce produit est de fabrication de tout vice de matériaux et de fabrication pour une période de cinq (5) ans pour les orateurs et les deux (2) ans pour l'électronique, de la date d'achat, si elle est correctement utilisée et maintenue. Si ce produit s'avère défectueux en termes de pièces ou de main d'œuvre, Klipsch, à sa discrétion, (a) réparera le produit, ou (b) remplacera le produit sans facturer les pièces ni la main d'œuvre. Si ce modèle de produit n'est plus disponible et il ne peut pas être efficacement réparé ni remplacé par un modèle identique, Klipsch pourra, à sa seule discrétion, remplacer l'appareil par un modèle plus récent de valeur équivalente ou supérieure. Dans certains cas, la substitution par un nouveau modèle pourra nécessiter la modification de la surface de montage. Klipsch décline toute responsabilité pour une telle modification. Pour obtenir une réparation ou un remplacement au titre de la présente garantie, veuillez d'abord prendre contact avec le revendeur, dans la mesure du possible. Il vous sera alors indiqué comment procéder pour une réparation ou un remplacement. Vous devrez fournir une copie de la facture d'origine.

### Limitations:

- Cette garantie limitée ne couvre pas les défauts du produit résultant d'une mauvaise installation, d'un usage abusif ou incorrect, d'un accident, de négligence, d'une mauvaise manipulation, d'une réparation ou d'un remplacement ou de détérioration due aux conditions ambiantes.
- Cette garantie limitée ne couvre pas les dommages esthétiques, notamment l'endommagement de la peinture, ni les dommages indirects, notamment les dommages résultant, quelle qu'en soit la raison, de la défaillance du produit.
- Cette garantie limitée est nulle et non avenue pour les produits n'ayant pas été utilisés conformément aux instructions de Klipsch.
- Cette garantie limitée est nulle et non avenue pour les produits modifiés ou dont le numéro de série est absent, ainsi que pour les produits non achetés auprès d'un détaillant agréé.
- Cette garantie limitée prend fin en cas de vente ou de cession du produit à un tiers.

CETTE GARANTIE DONNE À L'ACHETEUR DES DROITS SPÉCIFIQUES. CELUI-CI PEUT ÉGALEMENT BÉNÉFICIER D'AUTRES DROITS OU VAIRENT SELON LES ÉTATS OU PROVINCES, LES JURISDICTIONS ET LES PAYS. LA RESPONSABILITÉ DE KLIPSCH EN CAS DE MALFONCTIONNEMENT OU DE DÉFAILLANCE DU MATÉRIEL EST LIMITÉE AU REMPLACEMENT OU À LA RÉPARATION DE CELUI-CI DANS LES CONDITIONS ÉTABLIES PAR CETTE DÉCLARATION DE GARANTIE. POUR LES CLIENTS CANADIENS, KLIPSCH REFUSE POUR LE PRODUIT TOUTE AUTRE GARANTIE OU CONDITION, EXPLICITE OU IMPLICITE, LÉGALE OU AUTRE. POUR LES CLIENTS DES ÉTATS-UNIS, TOUTES LES GARANTIES EXPRIMÉES ET IMPLIQUES RELATIVES AU PRODUIT, Y COMPRIS, MAIS NON EXCLUSIVEMENT, TOUTE GARANTIE IMPLIQUÉE DE VALEUR MARCHANDE OU D'ÉQUILIBREMENT, SONT LIMITÉES À LA PÉRIODE DE CETTE GARANTIE. CERTAINS ÉTATS, PROVINCES, JURISDICTIONS OU PAYS NE PERMETTANT PAS L'EXCLUSION DE CERTAINES CONDITIONS OU GARANTIES IMPLIQUÉES, OU LA LIMITATION DE DURÉE DES CONDITIONS OU GARANTIES IMPLIQUÉES, LES LIMITATIONS CI-DESSUS PEUVENT NE PAS ÊTRE APPLICABLES. KLIPSCH DÉCLINE TOUTE RESPONSABILITÉ POUR LES DOMMAGES PARTICULIERS, INDIRECTS, CONSÉQUENTS OU ACCESSOIRES, Y COMPRIS MAIS SANS S'Y LIMITER, TOUTE RESPONSABILITÉ POUR LES PLANTES CONTRE VOLET PAR DES TIGES POUR DOMMAGES OU NON-DISPONIBILITÉ DES PRODUITS POUR L'UTILISATEUR. LA RESPONSABILITÉ MAXIMALE DE KLIPSCH NE DÉPASSERA PAS LE MONTANT PAYÉ POUR LE PRODUIT OBJET DE CETTE GARANTIE. CERTAINS ÉTATS, PROVINCES, JURISDICTIONS OU PAYS NE PERMETTANT PAS L'EXCLUSION OU LA LIMITATION DES DOMMAGES PARTICULIERS, INDIRECTS, ACCIDENTELS OU CONSÉQUENTS, LES RESTRICTIONS CI-DESSUS PEUVENT NE PAS ÊTRE APPLICABLES.

### Garantie en dehors des États-Unis et du Canada

Si ce produit est vendu dans un pays autre que les États-Unis ou le Canada, la garantie doit être conforme aux lois en vigueur. Pour bénéficier de toute intervention sous garantie applicable, contactez le vendeur auprès duquel le produit a été acheté ou le distributeur d'agent local.

### Informations de conformité UE

Autorisation de porter la marque CE, conformément aux directives basse tension 73/23/CEE et 2006/95/CE de l'Union européenne, conformément aux directives CEM 89/336/EEC et 2004/108/CE de l'Union européenne.

### Avie DEEE

Remarque: Cette marque n'est applicable qu'au pays de l'Union Européenne (UE) et à la Norvège.



Cette application est étiquetée conformément à la directive européenne 2002/96/CE relative à la gestion des déchets d'équipements électriques et électroniques (DEEE). Cette étiquette indique que ce produit ne doit pas être jeté avec les déchets ménagers. Il faut le déposer dans une déchèterie adéquate permettant la récupération et le recyclage.

## German

### WICHTIGE SICHERHEITSHINWEISE

1. LESEN Sie diese Anweisungen durch.
2. BEACHTEN Sie diese Anweisungen.
3. FOLGEN Sie allen Anleitungen.
4. Verwenden Sie diese Geräte NICHT in der Nähe von Wasser.
5. Reinigen Sie NUR mit einem trockenen Tuch.
6. Blockieren Sie KEINE Lüftungsfugen. Installieren Sie die Geräte entsprechend den Herstelleranweisungen.
7. Installieren Sie sie NICHT in der Nähe von Wärmequellen wie Heizkörpern, Wärmeführlüftungsfugen, Öfen oder anderen wärmegenerierenden (einschließlich Verstärkern).
8. Sie dürfen die Sicherheitfunktion polarisierter oder geerdeter Stecker NICHT außer Kraft setzen. Ein polarisierter Stecker hat zwei Klippen, wobei eine dicker ist als die andere. Ein geerdeter Stecker hat zwei Klippen und einen dritten Erdungsstecker. Die dickere Klinge oder der dritte Stecker Ihrer Steckdose. Wenn ein möglicherweise defekter Stecker nicht in Ihre Steckdose passt, sollten Sie die veraltete Steckdose durch einen Elektriker ersetzen lassen.
9. Vermeiden Sie, dass das Netzblech belastet oder geknickt wird, vor allem bei Steckern, Zusatzsteckdosen und beim Ausgang aus dem Gerät.
10. TRENNEN Sie dieses Gerät vom Netz, oder wenn es längere Zeit nicht benutzt wird.
11. Lassen Sie ALLE Wartungen von geschulten Kundentechnikern durchführen. Eine Wartung ist nötig, wenn das Gerät auf irgendeine Weise beschädigt wurde, z.B. durch Schäden am Netzblech oder -stecker, durch Verschütten von Flüssigkeiten, durch das Hinsinken von Objekten, durch Regen oder Feuchtigkeit, wenn es nicht richtig funktioniert oder wenn es fehlerhafter wurde.
12. Das Gerät darf KEINEN Tropfen oder Spritzen von Flüssigkeiten ausgesetzt werden, bevor es von Ihren örtlichen Vertriebsstellen (Fachhändler) geliefert oder repariert werden kann.
13. Das Gerät darf KEINEN Tropfen oder Spritzen von Flüssigkeiten ausgesetzt werden, bevor es von Ihren örtlichen Vertriebsstellen (Fachhändler) geliefert oder repariert werden kann.
14. Um dieses Gerät ganz vom Stromnetz zu trennen, ziehen Sie das Netzblech aus der Steckdose.
15. Der Netzstecker sollte stets in gutem Betriebszustand sein.



Ein Dreieck mit einem Ausrufezeichen in der Mitte soll Benutzer auf wichtige Hinweise zur Bedienung und Wartung des Geräts aufmerksam machen, die in der beiliegenden Dokumentation enthalten sind.



Durch das Blitzsymbol in einem gleichschenkeligen Dreieck soll der Benutzer gewarnt werden, dass bei mangelnder Isolierung „lebensgefährliche Spannungen“ auftreten können, die eine erhebliche Stromschlaggefahr darstellen.

**WARNUNG:** Um die Gefahr eines Feuers oder Stromschlags zu verringern, ist dieses Gerät vor Regen oder Feuchtigkeit zu schützen.

**WARNUNG:** Auf dem Produkt dürfen keine Flammenquellen, wie Kerzen, platziert werden.

**WARNUNG:** Nicht öffnen! Verletzungsgefahr durch elektrischen Schlag. In diesem Gerät gibt es lebensgefährliche Stromspannung. Enthält keine durch den Benutzer zu wartenden Teile. Lassen Sie alle Wartungen von geschulten Kundentechnikern durchführen.

Platzieren Sie das Gerät in der Nähe einer Steckdose und stellen Sie sicher, dass Sie den Leistungsschalter leicht erreichen können.

**WARNUNG:** Dieses Produkt darf NUR mit den auf der Rückseite oder dem eingebauten Netzblech festgeschraubten Stromspannungen betrieben werden. Ein Betrieb mit anderen Spannungswerten als in den angezeigten könnte dem Produkt permanente Schäden zufügen und zu einem Erhöhen der Gerätemenge führen. Vor dem Einsatz von Adaptersteckern ist zu warnen, da das Produkt dann d.U. mit Spannungen in Kontakt ist, für die es nicht konzipiert wurde. Wenn das Produkt ein abtrennbares Netzblech hat, dürfen Sie nur das Ihrem Produkt beiliegende oder von Ihren örtlichen Vertriebsstellen (Fachhändler) gelieferte Kabel verwenden. Wenn Sie die korrekte Betriebsspannung nicht kennen, wenden Sie sich bitte an Ihren örtlichen Vertriebsstellen (Fachhändler).



**WARNUNG:** Nicht öffnen! Verletzungsgefahr durch elektrischen Schlag. In diesem Gerät gibt es lebensgefährliche Stromspannung. Enthält keine durch den Benutzer zu wartenden Teile. Lassen Sie alle Wartungen von geschulten Kundentechnikern durchführen.

**Verstärkeranforderungen** – Klipsch-Lautsprecher haben einen hohen Wirkungsgrad und können mit zahlreichen Verstärkern betrieben werden. Aufgrund des hohen Ausgangspegels, den Klipsch-Lautsprecher wiedergeben können, sollten Sie den Lautstärkereinstellung mit Bedacht einstellen. Übermäßige Lautstärke über längere Zeiträume hinweg kann Ihr Hörvermögen permanent schädigen. Eine Überbelastung Ihres Hörvermögens kann auch die Lautsprecher beschädigen. Fragen Sie Ihren Fachhändler, ob Ihr Verstärker für Ihren Einsatzweck geeignet ist. Wir wollen, dass Sie einen lebenslangen Hörgenuss haben.

### PFLEGE UND REINIGUNG

Die Lautsprecher verfügen über eine dauerhafte Oberflächenbeschichtung, die bei gelegentlichem Abstaubsaugen meist. Verwenden Sie keine Scheuer- oder Lösungsmittel oder scharfen Reinigungsmittel. Sie können die Lautsprechergrills mit dem Bürstenstaubsauger oder einem feuchten Tuch reinigen.

### GARANTIE AUSSERHALB DER USA UND CANADA

Wenn dieses Produkt an einen Käufer außerhalb der USA oder Kanadas verkauft wird, richten sich die Garantiebegriffe nach den jeweiligen gesetzlichen Bestimmungen. Um Garantiebegriffe zu beantragen, wenden Sie sich bitte an den Fachhändler, der dieses Produkt verkauft hat, oder den Vertrieb.

### Einhaltung von EU-Richtlinien

Darf das CE-Zeichen führen. Entspricht der EU-Niederspannungsrichtlinie 73/23/EEC und 2006/95/EC. Entspricht den EU-Richtlinien über elektromagnetische Verträglichkeit 89/336/EEC und 2004/108/EC.

### WEEE-Hinweis

Hinweis: Dieses Zeichen gilt nur für Länder innerhalb der europäischen Union (EU) und Norwegen.



Diese Anwendung ist entsprechend der europäischen Richtlinie 2002/96/EC über Elektro- und Elektronik-Abfälle (WEEE) ausgezeichnet. Dieses Etikett zeigt an, dass das Produkt nicht mit dem Hausmüll entsorgt werden darf. Es sollte an einer dafür vorgesehenen Einrichtung abgeliefert werden, um Wiederverwertung und Recycling zu ermöglichen.

## Italian

### INFORMAZIONI IMPORTANTI PER LA SICUREZZA

1. LEGGERE queste istruzioni.
2. CONSERVARE.
3. RESPECTARE tutte le avvertenze.
4. SEGUIRE tutte le istruzioni.
5. NON usare questo apparecchio vicino all'acqua.
6. PULIRE SOLO con un panno asciutto.
7. NON ostruire nessuna apertura per l'aria. Installare seguendo le istruzioni del produttore.
8. NON installare l'apparecchio presso fonti di calore come ad esempio radiatori, bocchette di uscita dell'aria di riscaldamento, fumi o altri apparecchi (compresi amplificatori) che generano calore.
9. NON annullare la funzione di sicurezza offerta da una spina polarizzata o con presa di terra. Le spine polarizzate hanno due spine di ugual larghezza, una più larga dell'altra, mentre le spine con presa di terra hanno due spinnoli cilindrici e un terzo, anch'esso cilindrico, per il collegamento all'apparecchio di messa a terra. Lo spinotto più largo e il terzo spinotto proteggono l'incollamento persona. Se la spina in dotazione non si adatta alla presa di corrente, rivolgersi a un elettricista.
10. PROTEGGERE il cordone di alimentazione in modo che non possa essere pestato o schiacciato, particolarmente in caso di rispondenza della moda, della presa di corrente e del punto di uscita dall'apparecchio.
11. USARE SOLO gli accessori specificati dal produttore, staffa o tavolino specificati dal produttore o venduti con l'apparecchio. Se si usa un carrello, fare attenzione quando lo si sposta assieme all'apparecchio, per prevenire infortuni causati dal ribaltamento.
12. SCOLLICARE dalla presa di corrente questo apparecchio durante l'incendio o se non verrà usato per lunghi periodi.
13. RIVOLGERSI a personale qualificato per qualsiasi intervento. Occorre intervenire sull'apparecchio ogni volta che viene da negoziato in modo qualsiasi, per esempio se la spina o il cordone di alimentazione si danneggiano o se non viene un liquido o altro oggetto sull'apparecchio, se l'apparecchio è rimasto esposto alla pioggia o all'umidità, non funziona normalmente o è caduto.
14. NON espongere l'apparecchio a gocciolamenti o spruzzi e accertarsi che se di esso non siano collocati contenitori di liquido, per esempio vasi di fiori.
15. Per scollegare completamente l'apparecchio dall'impianto di rete, scollegare il cordone di alimentazione dalla presa di corrente.
16. La spina del cordone di alimentazione deve rimanere funzionale.



Il punto esclamativo all'interno di un triangolo equilatero segnala che il manuale allegato all'apparecchio contiene informazioni importanti sul fuoco, sulla manutenzione e sulla riparazione.



Il simbolo del fulmine all'interno di un triangolo equilatero avvisa della presenza di alte tensioni non isolate all'interno dell'apparecchio, di livello tale da comportare il rischio di folgorazione.

**ATTENZIONE:** Per ridurre il rischio di scosse elettriche, non espongere l'apparecchio né alla pioggia né all'umidità.

**ATTENZIONE:** non collocare sull'apparecchio sorgenti di fiamme libere, come candele.

Collocare l'apparecchio accanto a una presa di corrente e accertarsi che l'interruttore automatico sia facilmente accessibile.

**ATTENZIONE:** questo apparecchio deve essere alimentato SOLO al funzionamento in corrente alternata elencato sul pannello posteriore di cui l'alternatore è incluso. Le tensioni e le frequenze diverse da quelle specificate possono causare irreversibili e annullare la garanzia. Procedere con cautela se si vuole utilizzare un adattatore di corrente alternata, per evitare di collegare l'apparecchio a tensioni non concepite per il suo funzionamento. Se l'apparecchio è dotato di cordone di alimentazione scollegabile, addeparare solo quello incluso o fornito dal rivenditore. Se non si è sicuri della giusta tensione di funzionamento, rivolgersi al rivenditore.



**ATTENZIONE:** Non aprire: rischio di folgorazione. Le tensioni all'interno di questo apparecchio sono mortali. All'interno non vi sono parti riparabili dall'utente. Per qualsiasi intervento rivolgersi a personale qualificato.

**Requisiti dell'amplificatore:** Gli altoparlanti Klipsch sono estremamente efficienti e possono funzionare correttamente con una vasta gamma di amplificatori. Poiché gli altoparlanti Klipsch possono emettere suoni a livelli elevati, si consiglia di utilizzare il controllo del volume con cautela. Se si è esposti a un volume eccessivo per lunghi periodi, ciò può causare perdite dell'udito permanente. Se si utilizza un amplificatore a livelli elevati si possono inoltre danneggiare gli altoparlanti. Verificare con il proprio rivenditore che l'amplificatore sia adatto all'applicazione. Desideriamo che accolate per molto tempo.

### CURA E PULIZIA

La finitura degli altoparlanti è durevole e richiede solo di essere spolverata con un panno asciutto. Non utilizzare alcun detergente abrasivo, a base di solventi o troppo aggressivo. Per spolverare le macchine utilizzare l'accessorio spazzola di un aspirapolvere o un panno leggermente inumidito.


### GARANZIA APPLICABILE FUORI DEGLI USA E DEL CANADA


Se questo prodotto viene venduto fuori degli USA o del Canada, esso è coperto da una garanzia conforme alle leggi locali e la validità è tale garanzia è a esclusiva responsabilità del distributore del prodotto stesso. Per richiedere un intervento in garanzia rivolgersi al rivenditore o al distributore.

## Portuguese

### INSTRUÇÕES DE SEGURANÇA IMPORTANTES

1. LEIA estas instruções.
2. GUARDE estas instruções.
3. FIQUE ATENTO a todos os avisos.
4. SIGA todas as instruções.
5. NÃO use este aparelho perto de água.
6. LIMPE APENAS com um pano seco.
7. NÃO toques nenhuma abertura de ventilação. Instale de acor do com as instruções do fabricante.
8. NÃO instale próximo de quaisquer fontes de calor, tais como radiadores, saídas de ar quente, fogões ou outros aparelhos (incluindo amplificadores) que produzam calor.
9. NÃO anule a função de segurança do plugue polarizado ou ater rado. Um plugue polarizado tem dois pinoz chatos, sendo um deles mais largo que o outro. Um plugue aterrado tem dois pinoz chatos e um terceiro pino redondo de aterramento. O pino chato mais largo ou o terceiro pino redondo existem para sua segurança. Se o plugue fornecido não se encaixar na tomada, consulte um eletricitista para trocar a tomada obsoleta.
10. PROTEJA o cabo de alimentação para que não seja pisotreado nem prensado, sobretudo no plugue, sem tomadas posicionadas no piso e no ponto onde sai do aparelho.
11. USE APENAS acessórios especificados pelo fabricante.
12. USE apenas com o carrinho, pedestal, tripé, suporte ou mesa especificado pelo fabricante ou vendido com o aparelho. Ao usar um carrinho, tome cuidado ao movê-lo com o aparelho para evitar se ferir caso caia.
13. DESLIGUE o aparelho da tomada durante tempestades elétricas ou quando ficar fora de uso por longos períodos de tempo.
14. TODA a manutenção deve ser realizada por pessoal de manutenção qualificado. É necessário prestar assistência técnica ao aparelho quando tiver sofrido danos de qualquer tipo, tais como danos ao cabo de alimentação ou ao plugue, derrama mento de líquido ou queda de objetos dentro do aparelho, exposição do aparelho à chuva ou umidade, mal funcionamento ou quebra do aparelho.
15. NÃO exponha este equipamento a respingos ou borrifos e certifique-se de que nenhum objeto que contenha líquidos, como vasos, sejam colocados sobre o equipamento.
16. Para desconectar completamente este equipamento da corrente elétrica, desconecte o cabo de alimentação da tomada.
17. O plugue principal do cabo de alimentação deve ser mantido pronto para ser utilizado.

 O ponto de exclamação dentro de um triângulo equilátero visa alertar o usuário quanto à inclusão de instruções importantes sobre o plugue e a manutenção (reparos) no material impresso que acompanha o produto.

 O símbolo do raio com uma seta, dentro de um triângulo equilátero, visa alertar o usuário quanto à presença de tensão perigosa não isolada dentro do compartimento do produto, que pode ser perigosa o suficiente para representar um risco de choque elétrico às pessoas.

**ATENÇÃO** Para reduzir o risco de incêndio ou choque elétrico, não exponha este aparelho à chuva ou a umidade.

**ATENÇÃO** Nenhuma fonte de chama exposta, como, por exemplo, uma vela, deve ser colocada sobre o produto.

Coloque o equipamento próximo a uma tomada de alimentação elétrica do circuito principal e certifique-se de que haja fácil acesso à chave do disjuntor.

**ATENÇÃO** Este produto **DO** deve ser alimentado com as tensões de CA relacionadas no painel traseiro ou pela fonte de alimentação que o acompanha. A Alimentação proveniente de tensões que não sejam as identificadas pode causar danos irreversível ao produto e anular sua garantia. O uso de adaptadores de tomadas de CA deve ser evitado, pois pode permitir que o produto seja ligado em tensões para as quais não foi projetado. Se o produto estiver equipado com um cabo de alimentação removível, use apenas o tipo fornecido com o produto ou pelo distribuidor e/ou revendedor local. Caso não tenha certeza quanto à tensão operacional correta, entre em contato com o distribuidor e/ou revendedor local.



**ATENÇÃO** Não abra! Risco de choque elétrico. As tensões presentes neste equipamento podem causar risco de vida. Não há peças internas que possam ser reparadas pelo usuário. Toda manutenção deve ser realizada por pessoal de manutenção qualificado.

**Requisitos do amplificador** – As caixas acústicas Klipsch são altamente eficientes e funcionarão bem com uma ampla gama de amplificadores. Devido aos altos níveis de potência das caixas acústicas Klipsch, recomendamos cuidado ao ajustar o controle de volume. Um volume ajustado a um nível muito alto por longos períodos de tempo pode causar danos permanentes à audição. Usar o amplificador com nível excessivo de potência também pode danificar as caixas acústicas. Consulte o revendedor para confirmar se o amplificador utilizado é a melhor opção para sua aplicação. Queremos que você desfrute dos prazeres do som por toda a vida.


**CUIDADO E LIMPEZA**  
As caixas acústicas têm um acabamento durável que só requer a remoção da poeira. Evite usar produtos de limpeza abrasivos ou à base de solventes, bem como detergentes fortes. O acessório da esponja de um aspirador de pó ou um pano limado são suficientes para remover toda a poeira presente nas grades das caixas acústicas.


**GARANTIA FORA DOS ESTADOS UNIDOS E DO CANADÁ**  
A garantia deste produto, caso seja vendida a um consumidor fora dos Estados Unidos ou do Canadá, deve estar em conformidade com as leis aplicáveis e será de responsabilidade exclusiva do distribuidor que o forneceu. Para obter qualquer serviço coberto pela garantia, entre em contato com o revendedor do qual adquiriu este produto, ou com o distribuidor que o forneceu.

## Spanish

### INSTRUCCIONES IMPORTANTES DE SEGURIDAD

1. LEA estas instrucciones.
2. GUARDE estas instrucciones.
3. RESPETE todas las advertencias.
4. SIGA todas las instrucciones.
5. No use este aparato cerca del agua.
6. LIMPIE SOLOMENTE con un paño seco.
7. NO bloquee ninguna abertura de ventilación. Instale el aparato de acuerdo con las instrucciones del fabricante.
8. NO lo instale cerca de fuentes de calor, tales como radiadores, rejillas de calefacción, cocinas u otros aparatos (incluso amplifi cadores) que producen calor.
9. NO anule la seguridad implícita en el enchufe polarizado o con conexión a tierra. Los enchufes polarizados tienen dos patas, una más ancha que la otra. Los enchufes con conexión a tierra tienen dos patas iguales y una clavija de conexión a tierra. La pata ancha o la clavija de conexión a tierra son para su seguridad. Si el enchufe no entra en el tomacorriente, consulte a un electricista para que cambie el tomacorriente obsoleto.
10. EVITE que el cordón de alimentación sea pisado o aplastado, en particular cerca del enchufe o del tomacorriente y en el punto en que el cordón sale del aparato.
11. USE SOLO los accesorios especificados por el fabricante.
12. PONGA el aparato solamente en el carrito, pedestal, trípode, soporte o mesa especificado por el fabricante o vendido con el aparato. Sea precavido cuando mueva el aparato en un carrito para evitar las lesiones que pueda producir un volcamiento.
13. DESCONECTE el aparato durante las tormentas eléctricas o cuando no lo vaya a usar durante largos periodos de tiempo.
14. ENCARGUE todo servicio al personal de servicio calificado. Se requiere servicio cuando el aparato ha sido dañado de alguna manera, tal como cuando se ha dañado el enchufe o el cordón de alimentación, han caído líquidos u objetos dentro del aparato, o el aparato se ha dejado caer, ha dejado de funcionar nor malmente o ha sido expuesto a la lluvia o a la humedad.
15. NO exponga este aparato a goteros o salpicaduras de agua y asegúrese de que no se le colóquen encima objetos llenos de líquido, tales como floreros.
16. Para desconectar completamente este aparato del suministro de CA, retire del tomacorriente el enchufe del cordón de alimentación.
17. El enchufe del cordón de alimentación que va en el tomacorriente este principal debe quedar ubicado de manera tal que el usuario pueda manipularlo fácilmente.

 El signo de admiraón dentro de un triángulo equilátero tiene por objeto avisar al usuario que hay información importante sobre operación y mantenimiento (servicio) en los folletos que acompañan al producto.

 El símbolo compuesto por un rayo con punta de flecha dentro de un triángulo equilátero tiene por objeto advertirle al usuario que dentro del aparato hay un "voltaje peligroso" no aislado cuya magnitud puede ser suficiente para constituir un riesgo de descarga eléctrica para las personas.

**ADVERTENCIA:** Para reducir el riesgo de incendio o descarga eléctrica, no exponga este aparato a la lluvia o a la humedad.

**ADVERTENCIA:** No se deben colocar fuentes de llama expuesta, tales como velas, encima de este producto.

Coloque el equipo cerca de un tomacorriente principal de alimentación y asegúrese de poder alcanzar fácilmente el interruptor de alimentación.

**ADVERTENCIA:** Este producto ha sido diseñado para funcionar EXCLUSIVAMENTE con los voltajes de corriente alterna indicados en el panel de atrás o con la fuente de alimentación que se suministra. El funcionamiento con voltajes que no sean los indicados puede causar daños irreversibles al producto y anular la garantía. Se recomienda usar adaptadores de corriente alterna con precaución porque pueden permitir que el producto se conecte a voltajes para los cuales no ha sido diseñado. Si el producto tiene un cordón de alimentación desprendible, utilice exclusivamente el tipo de cable que viene con el producto o el que suministra su distribuidor y/o minorista. Si no está seguro del voltaje correcto de funcionamiento, comuníquese con su distribuidor y/o minorista local.

  
**ADVERTENCIA** (No abrir) Riesgo de descarga eléctrica. Los voltajes que hay dentro de este equipo son peligrosos para los seres vivos. Dentro del dispositivo no hay piezas que el usuario pueda reparar. Encargue todo servicio al personal de servicio calificado.


**Requisitos del amplificador.** Los altavoces Klipsch son muy eficientes y funcionan bien con una extensa variedad de amplificadores. Debido a los altos niveles de salida que los altavoces Klipsch son capaces de reproducir, tenga cuidado con el control de volumen. El volumen excesivo durante largos periodos puede dañar permanentemente los oídos. Hacer funcionar el amplificador a más de su capacidad normal también puede dañar los altavoces. Consulte con el minorista para asegurarse de que su amplificador es adecuado para su aplicación. Queremos que oiga toda la vida.

**CUIDADO Y LIMPIEZA**  
Los altavoces tienen un acabado resistente que solamente requiere quitar el polvo en seco. Evite los limpiadores abrasivos o con base de solvente y los detergentes fuertes. El accesorio de cepillo de su aspiradora o un paño húmedo sirve para quitar el polvo de las rejillas del altavoz.

**GARANTÍA FUERA DE LOS ESTADOS UNIDOS Y CANADÁ**  
Si este producto se vende a un consumidor fuera de los Estados Unidos y Canadá, la garantía deberá cumplir con las leyes correspondientes. Para obtener cualquier servicio de garantía aplicable, comuníquese con el minorista que le vendió este producto o con el distribuidor que lo suministró.

**Información de conformidad en la Unión Europea**  
Tiene derecho a llevar la marca CE, satisficase las directivas de bajo voltaje de la Unión Europea (European Union, EU) 73/23/EEC y 2006/95/EC, y las directivas EMC de la Unión Europea 89/336/EEC y 2004/108/EC.


**Aviso de la DEEE**  
Nota: Esta marca se aplica sólo a países de la Unión Europea y Noruega.


 Esta aplicación ha sido etiquetada de acuerdo con la directiva europea 2002/96/EC sobre Desechos de Equipo Electrónico y Electrónico (DEEE) (Waste Electrical and Electronic Equipment, WEEE). Esta etiqueta indica que este producto no se debe desechar con desechos domésticos. Se debe dejar en un establecimiento apropiado para su recuperación y reciclaje.

## Chinese

### 重要安全說明

1. 閱讀本說明書。
2. 保存本說明書。
3. 留意一切警告。
4. 根據本說明書的全部內容使用。
5. 使用本裝置時切勿靠近水。
6. 只能使用乾布進行清潔。
7. 切勿堵塞任何通風口。根據廠家提供的說明進行安裝。
8. 安裝時切勿靠近任何熱源，包括加熱器、調溫器、爐子以及其他發熱設備（含放大器）等。
9. 切勿破壞機械性插頭或接地插頭的安全保護裝置。機械性插頭有兩個不同電壓的插片。接地插頭有兩個插片和一個接地插片。接地的插片與接地插片可以從適用口徑的安全。如果所提供的插頭與您的插頭不匹配，請找電工更換插頭。
10. 注意電源線的保護，避免踩踏或擠壓。特別是插頭、插頭處及連接本設備的電源線所經過的地方。
11. 只使用廠家指定的或與本設備配套銷售的推車、支架、腳架、托架、或桌子等。使用推車時，請小心移動推車及附件，避免其傾倒而損傷。
12. 雷雨天或長時間不使用本設備時，請將插頭拔出。
13. 把本設備交給有資格的人員進行所有的維修工作。如果本設備受到任何形式的損傷，如發生電源線或插頭損壞、液體滲入或物體掉入本設備內，本設備受雷淋或受震、不正常運行、聲音等情況時，請對本設備進行維修。
15. 本產品不得放置在有積水或電濕的地方。同時，任何裝有液體的物體（例如花瓶）也不得放置於本產品上。
16. 要完全地切斷本設備的交流電源，必須把電源線的插頭從交流插座上拔出。
17. 電源線的插頭必須保持在隨時工作的狀況下。

 產品使用中帶有三角形中的驚嘆號標誌，用來提醒使用者，處理有重要的操作建議（維修）說明。

 正三角形中帶箭頭的閃電標誌，用來提醒使用者產品外殼內有未絕緣的“危險電壓”，其他電壓高到構成人身觸電危險。

**警告：**為避免引起火災或觸電，切勿讓本產品受煙灰或震動。

**警告：**不得把帶火花的物體（例如熨斗）放置於本產品上。

**警告：**有電擊危險，切勿打開。

**警告：**切勿打開！有電擊危險。本設備的電壓可能對生命造成危險。本設備內無用戶可維修的部件。請將所有維修工作交與具備維修執照之人士。

把設備放置 在電源插座附近並確定您能隨時控制電源開關。  
**警告：**後面板上標有本產品的交流工作電壓。本產品只能採用此電壓工作或使用同種電壓工作。否則，本產品可能損壞並無法修復，產品保修也因此失效。請繼續採用同種插頭設備。原設備、轉接器所接通的電壓可能不是本產品的設計工作電壓。假如本產品附帶有可分離的電源線，那麼此電源線必須是與本產品一起提供的電源線或由當地銷售商/零售商提供的插頭線。若無法確定正確的工作電壓，請與當地銷售商/零售商聯繫。

### 揚聲器擺放

有些Klipsch揚聲器配有揚聲器支腳和其他附件，可能需 要先先安裝。請參見圖1、2、3進行安裝。

**左右主聲道揚聲器：**為了獲得最佳收聽效果，兩揚聲器間隔應為6到15英尺（2到4.5公尺）其中任何一個揚聲器與牆邊的距離不要小於24英寸（60.8公分）。可略微內旋兩揚聲器，使其呈內八字擺放，以更好地整體再現金身聲譽。收聽距離大約為揚聲器間距的1到1.5倍。請參見圖1、2、3進行連接和擺放。

**中聲道揚聲器：**中聲道揚聲器是為了再現對話和原始聲音而設計。這樣，這些聲音聽上去彷彿是從影像螢幕內發出的，所以中聲道揚聲器應儘量靠近螢幕擺放，最好直接擺放在螢幕的上方或下方。請參見圖2、3、4進行連接和擺放。

**後環繞揚聲器：**後環繞揚聲器是為了再現空間感和當今許多環繞技術提供的情景音樂而設計。五重環繞揚聲器可以固定在收聽位置旁邊或後面的牆上。請使用揚聲器支腳作為固定支架。請參見立體圖3和平面圖2和圖4進行連接和擺放。

### 連線

**傳統連接方式：**使用16號線或更粗的揚聲器導線。把左揚聲器的正極接線柱（紅色為正極）連接到放大器左聲道的正極接線柱。把左揚聲器的負極接線柱（黑色為負極）連接到放大器左聲道的負極接線柱。重複此步驟，把其他揚聲器連接到相應的放大器聲道上。請參見圖4進行連接。嚴格避免連線上的裸露部分相互接觸或接觸到其他接線柱，否則，設備可能短路或損壞。

**放大器要求：**Klipsch揚聲器效率很高，與各式放大器配合良好。由於Klipsch揚聲器可產生大音量輸出，所以要注意音量控制。長時間收聽過大的聲音可能會永久損害您的聽力。放大器輸出功率過大也會損壞您的揚聲器。請與經銷商聯絡以確保您使用最合適的放大器。我們希望您終生享用Klipsch揚聲器。

### 保護和清潔

您唯一需要偶爾做的事就是給超低音揚聲器擱灰。不要使用任何磨擦性或溶解性的清潔劑或任何粗糙的去污劑。面網可以使用真空吸塵器的刷子或濕布進行清潔。

### 美國和加拿大以外地區的產品保證

本產品出售給美國或加拿大以外地區的客戶時，其產品保證必須適合當地法律，並且完全由當地經銷本產品的經銷商負責。有關保證維修服務，請與您購買本產品的當地零售店或經銷商連絡。

## FCC Notice

This device complies with Part 15 of the FCC Rules. Operator is subject to the following two conditions.

- (1) This device may not cause harmful interference, and
- (2) This device must accept any interference received, including interference that may cause undesired operation.

## Canada ICES Notice

This Class B digital apparatus complies with Canadian ICES-003.

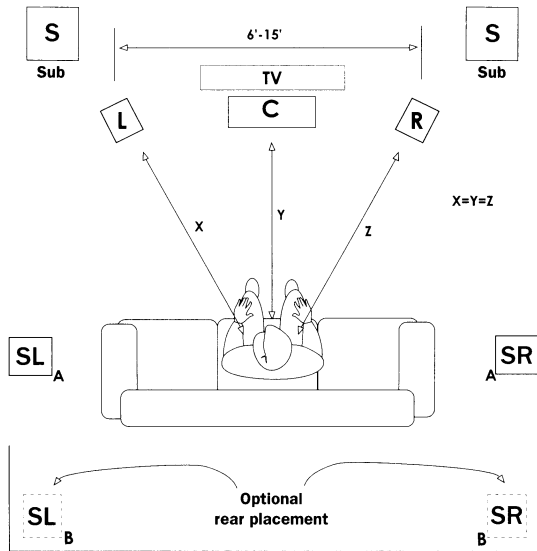
Cet appareil numérique de la classe B est conforme à la norme NMB-003 du Canada.

## Product Registration Benefits:

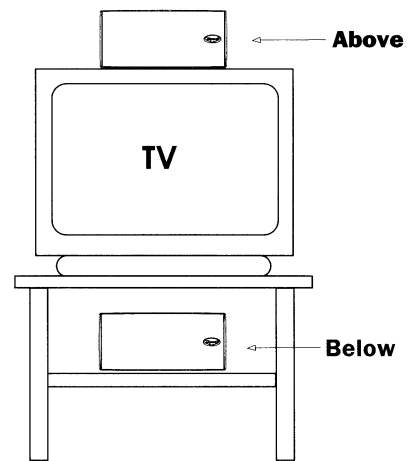
- Klipsch will keep you up-to-date on new products and promotions
- Klipsch will keep your information for future warranty service
- Your personal information will never be resold

Register your product online at [www.klipsch.com/register](http://www.klipsch.com/register)

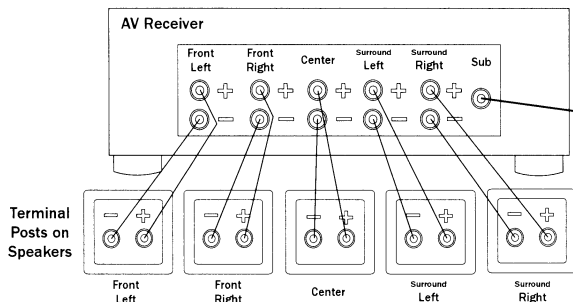
**Figure 1** Speaker Placement in Listening Area



**Figure 2** Placement of Center Channel



**Figure 3** Speaker Wire / Subwoofer Hook Up



**NOTE:** The AV receiver/surround sound processor must be set to "Subwoofer On" and all speakers set to "small".

The suggested crossover point is 150 Hz. If 150 Hz is not available, use 120 Hz.

REMARQUE : Le processeur ambiophonique / récepteur audiovisuel doit être réglé sur « Subwoofer On » et toutes les enceintes sur « Small ». La fréquence de coupure suggérée du filtre est 150 Hz. Si 150 Hz n'est pas disponible, utiliser 120 Hz.

HINWEIS: Der AV-Receiver/Surroundsound-Prozessor muss auf „Subwoofer On“ und alle Lautsprecher auf „Small“ (klein) eingestellt werden. Die empfohlene Crossoverfrequenz beträgt 150 Hz. Wenn 150 Hz nicht verfügbar ist, wählen Sie 120 Hz.

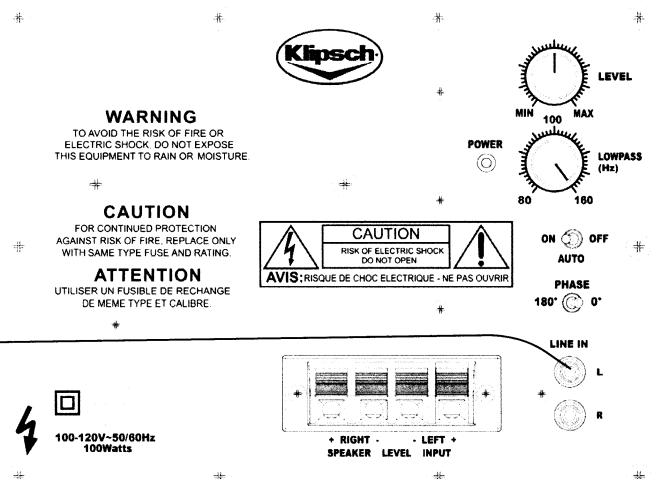
NOTA: è necessario impostare il processore del suono surround/ricevitore audio-video su "Subwoofer On" e tutti i diffusori su "Small". Il punto di crossover suggerito è di 150 Hz; se questa frequenza non è disponibile, usare 120 Hz.

NOTA: O receiver de AV/processador de som surround deve ser configurado para "Subwoofer On" (Subwoofer ligado) e todas as caixas acústicas devem ser configuradas para "small" (reprodução atenuada de graves). O ponto de crossover sugerido é 150 Hz. Se 150 Hz não estiver disponível, use 120 Hz.

NOTA: El procesador de sonido surround o receptor de AV se debe configurar en "subwoofer encendido" (Subwoofer On) y todos los altavoces se deben configurar en "pequeño" (Small). La frecuencia de crossover que se sugiere es 150 Hz. Si no se dispone de 150 Hz, fije la frecuencia en 120 Hz.

注意：音頻/視頻接收機或環繞聲處理機必須設定在「低音喇叭在開機狀態 (Subwoofer On)」，並且所有的揚聲器設定在「小 (small)」。所建議的交叉點是150 Hz。若沒有 150 Hz，則使用 120 Hz。

**Klipsch Subwoofer Amp Panel**

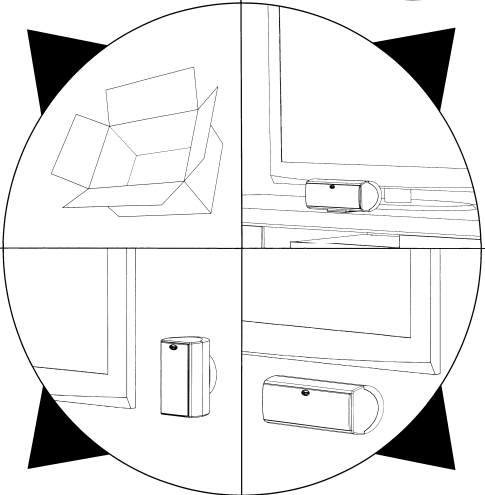
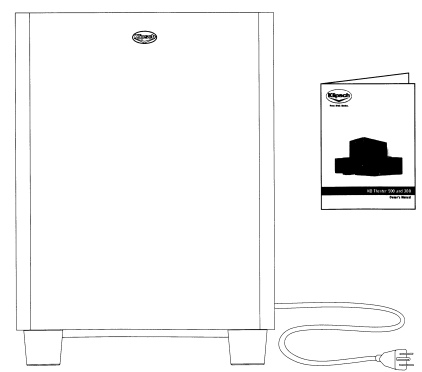
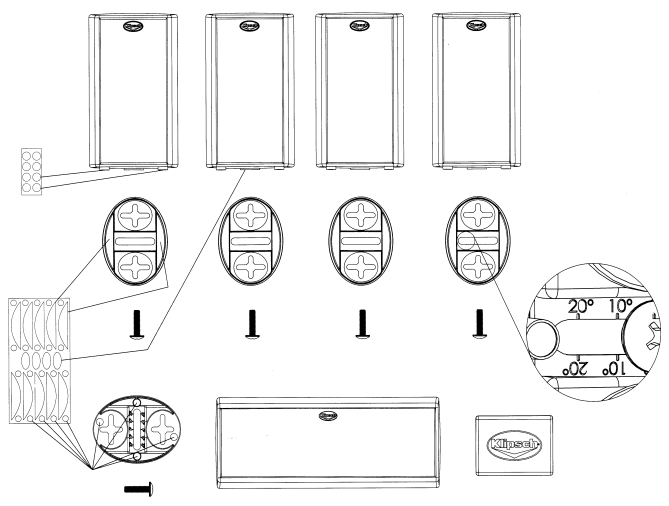


For additional hook up options, please refer to your AV Receiver manual or [klipsch.com](http://klipsch.com)



3502 Woodview Trace  
Indianapolis, IN 46268  
1-800-KLIPSCH • [klipsch.com](http://klipsch.com)

© 2009 Klipsch Group, Inc.



Mounting Template  
 Modèle de montage  
 Montage-Vorlage  
 Montaggio Template  
 Modelo de montagem  
 Plantilla de montaje  
 安装模板

